

Descrição:

Essa função realiza a leitura de arquivo e programação de chaves nos veículos com o sistema BC Marelli S20B 95320 ID48.



ID48 Virgem

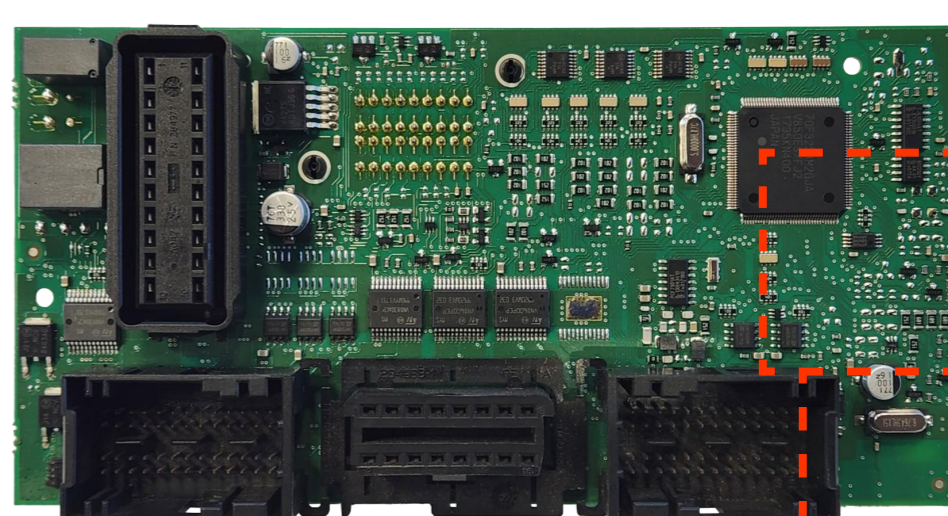
 Transponder não fica bloqueado

Passo a Passo

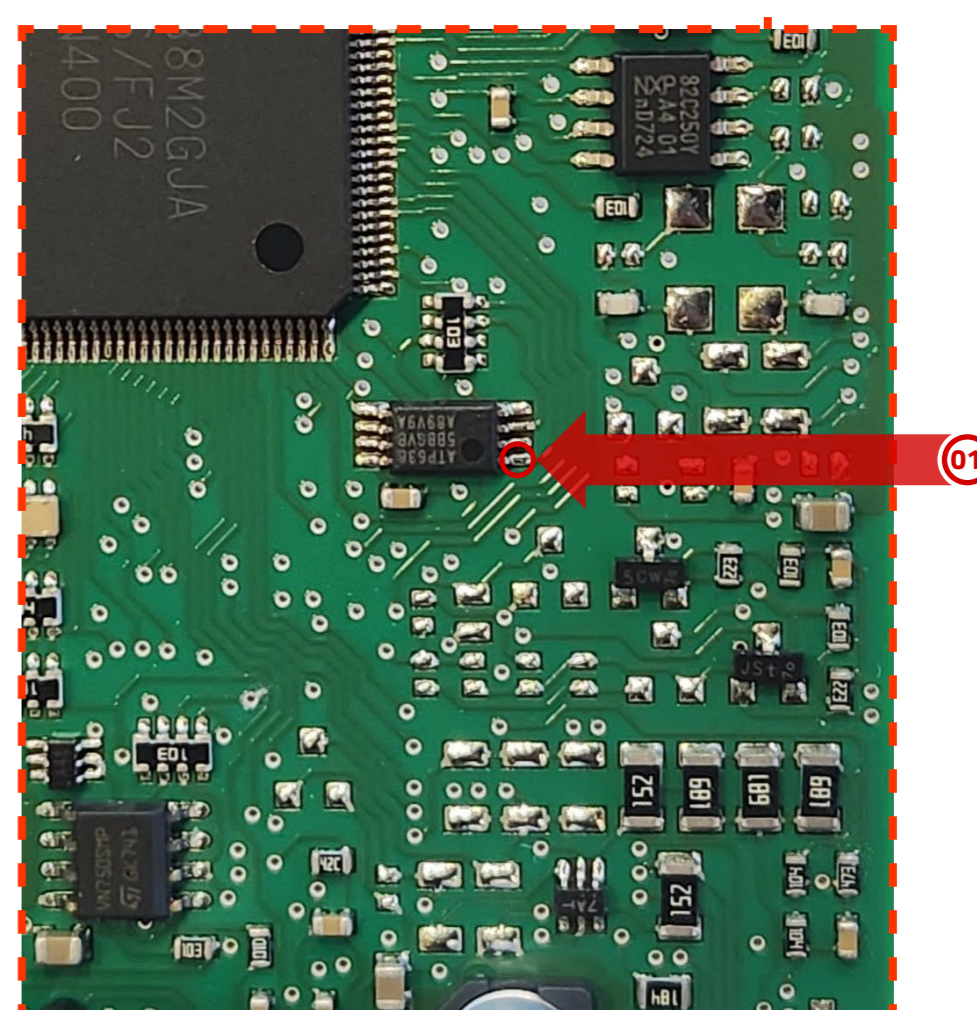
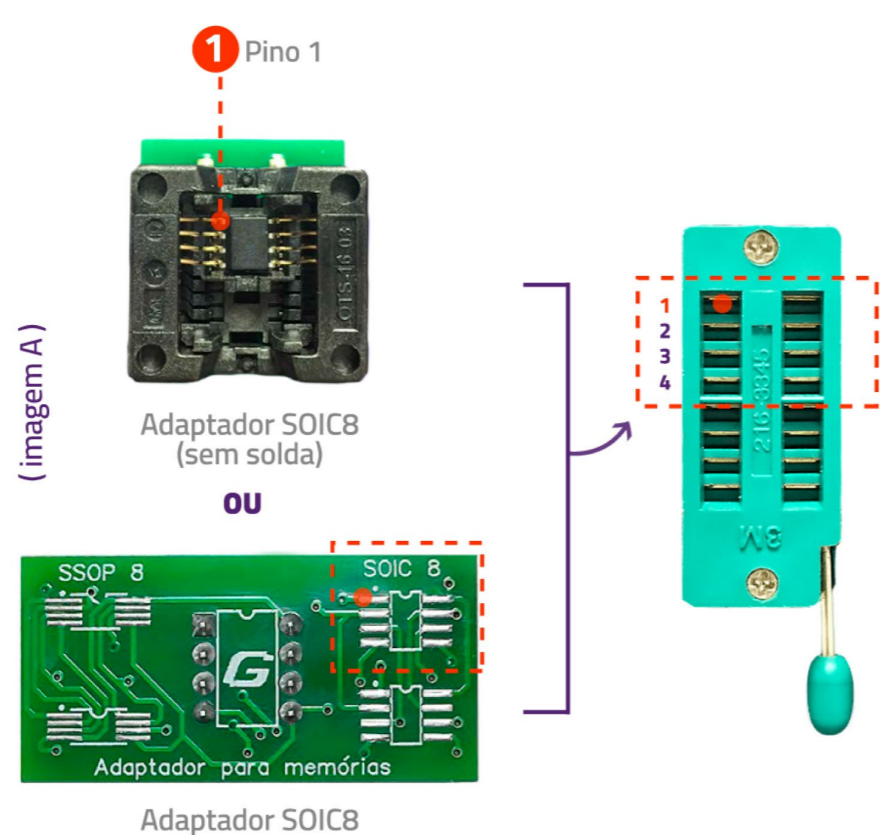
1. Desmonte o BC localizado acima do pedal de embreagem;
2. Remova a memória do BC;
3. Insira a memória no Faz+ utilizando a adaptador SOIC8.



Frente



Frente



Memória 95320 ou 5BBGV

Funções disponíveis:**LEITURA**

- Chassi;
- Modelo do módulo;
- ID's das chaves programadas;
- Senha.

PROGRAMAR CHAVES

- Programa de 1 a 8 chaves no veículo.

RESTAURAR ARQUIVO

- Realiza a gravação do arquivo completo conforme o usuário selecionar.